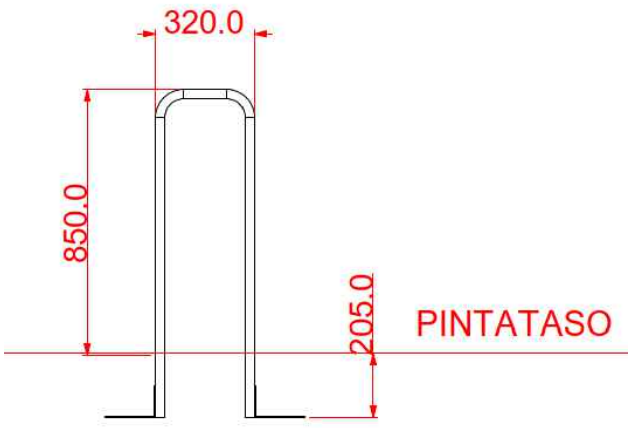


# TAMMERKOSKI



VALMISTAJAN PERIAATEKUVA  
UPPOASENNUKSESTA

### TIEDOT

ASENNUSTAPA: UPPOASENNUS  
TELINEMALLI: KAPEA KAARITELINE, ALUSHEL  
ARC-L60  
MÄÄRÄ: 4  
VÄRI: RAL7021

### HÄMEENPUISTO

Pyöräpysäköinnin lisääminen  
TAMMERKOSKI  
Rakennussuunnitelma  
Piir.no: 1/22550/2  
24.10.2023 / JUu



TAMMERKOSKI

RAKENTAMINEN  
YHTEENSOVITETTAVA  
SKUUTTIPYSÄKÖINNIN  
TIEMERKINTÄURAKOITSIJAN  
KANSSA

TIEDOT

ASENUSTAPA: PINTA-ASENNUS  
TELINEMALLI: KAARITELINE  
MÄÄRÄ: 6  
VÄRI: RAL7012

NÄSILINNANKATU

Pyöräpysäköinnin lisääminen  
TAMMERKOSKI  
Rakennussuunnitelma  
Piir.no: 1/22550/3  
21.2.2024 / JUu

Sähkökaapin sijainti suunnitelmassa viitteellinen, telineiden asennus tehdään sen suhteen eli reunimmaisena telineen etäisyys sähkökaapista 1,0 m

0,7 m etäisyys maan tasossa seinästä telineen reunaan

Vanhojen uppoasennettujen telineiden poisto ja kiveyksen uudelleen asennus

Ovien sijainti suunnitelmassa viitteellinen, telineiden asennus tehdään oven reunan suhteen eli reunimmaisena telineen etäisyys ovesta 1,25 m

# TAMMERKOSKI

TIEDOT  
ASENNUSTAPA: PINTA-ASENNUS  
TELINEMALLI: KAARITELINE  
MÄÄRÄ: 6+8=14  
VÄRI: RAL7012  
KUNINKAANKATU-PUUTARHAKATU  
Pyöräpysäköinnin lisääminen  
TAMMERKOSKI  
Rakennussuunnitelma  
Piir.no: 1/22550/4  
25.10.2023 / JUu



# TAMMERKOSKI

## TIEDOT

ASENUSTAPA: PINTA-ASENNUS  
TELINEMALLI: KAARITELINE  
MÄÄRÄ: 8  
VÄRI: RAL7012

## ALEKSIS KIVEN KATU

Pyöräpysäköinnin lisääminen  
TAMMERKOSKI  
Rakennussuunnitelma  
Piir.no: 1/22550/5  
25.10.2023 / JUu



Aleksis Kiven katu 20

1,0 m  
0,5 m muurista  
n. 1 m valaisinpylvääseen

TIEDOT

ASENNUSTAPA: PINTA-ASENNUS  
TELINEMALLI: KAARITELINE  
MÄÄRÄ: 8  
VÄRI: RAL7012

ALEKSIS KIVEN KATU

Pyöräpysäköinnin lisääminen  
TAMMERKOSKI  
Rakennussuunnitelma  
Piir.no: 1/22550/6  
25.10.2023 / JUu

Huom! Kohteessa myös kaupunkipyörien virtuaaliasema. Virtuaaliaseman infotaulun siirtämisestä sovittava kaupunkipyörien operaattorin (Tampereen Sarka Oy) kanssa.



# KYTTÄLÄ B

TIEDOT  
ASENNUSTAPA: PINTA-ASENNUS  
TELINEMALLI: KAARITELINE  
MÄÄRÄ: 12  
VÄRI: RAL7012

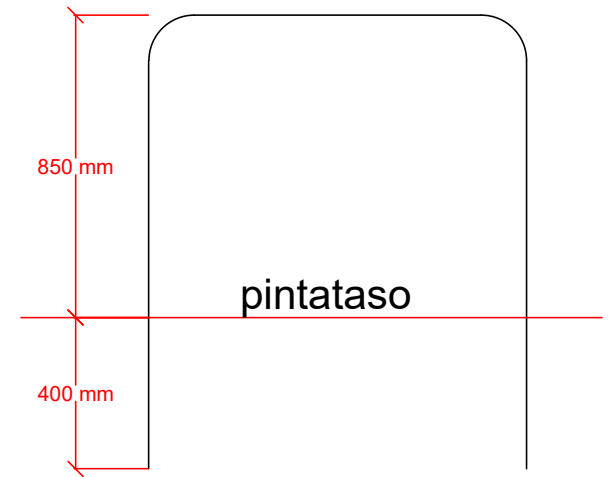
VERKATEHTAANKADUN JATKE  
Pyöräpysäköinnin lisääminen  
KYTTÄLÄ B  
Rakennussuunnitelma  
Piir.no: 1/22550/7  
21.2.2024 / JUu

# KYTTÄLÄ A

Koskipuisto

1,0 m  
0,5 m aidasta  
Nykyiset telineet poistetaan  
1,5 m  
1,0 m aidan kulmasta

**HUOM! REUNIMMAINEN TELINE  
ON TAVARAPYÖRILLE, ERI  
MITOITUS KUIN MUILLA  
TELINEILLÄ**



PERIAATEKUVA UPPOASENNUKSESTA (MITAT RIIPPUU VALMISTAJASTA)

## TIEDOT

ASENNUSTAPA: UPPOASENNUS  
TELINEMALLI: KAARITELINE  
MÄÄRÄ: 6  
VÄRI: RAL7012

## TIEDOT TAVARAPYÖRÄTELINE

ASENNUSTAPA: UPPOASENNUS  
TELINEMALLI: KAARITELINE, MATALA, PITKÄ  
MÄÄRÄ: 1  
VÄRI: RAL7012

## KOSKIPUISTO

Pyöräpysäköinnin lisääminen  
KYTTÄLÄ A  
Rakennussuunnitelma  
Piir.no: 1/22550/8  
2.11.2023 / JUu